

GÜÇ ELEKTRONİĞİ 2

VİZE SORU ÖRNEKLERİ

(Sorular biraz değişik biçimde de gelebilir.)

1) BJT, Tristör, Triyak, MOSFET ve IGBT elemanlarının güç elektroniğindeki kullanımlarını denetim yönüyle sınıflandırınız. Yani:

- Akım denetimli olanlar hangileridir?
- Gerilim denetimli olanlar hangileridir?
- Yarı denetimli olanlar hangileridir ve bu ne demek?

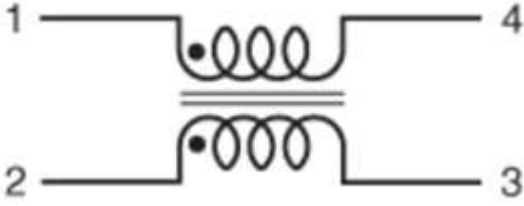
2) MOSFET ve IGBT geçiti yalıtımlı olduğu halde anahtarlamalarda geçitten akım geçme nedeni nedir?

3) BJT, Tristör, Triyak, MOSFET ve IGBT elemanlarından en yüksek tıkama gerilimine sahip olan üçünü yazınız.

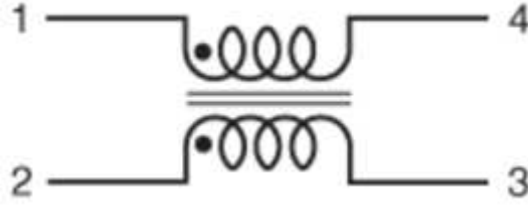
4) Güç elektroniği sürücülerinde EMI filtresine neden ihtiyaç duyulur?

5) Aynı nüve üzerine sarılmış iki bobinden oluşan EMI filtresinin nasıl olup da ortak mod gürültüsünü zayıflatırken güç akımına diferansiyel moda kolaylık gösterdiğini şekiller üzerinde akım yönlerini ayrı ayrı işaretleyerek ve manyetik etkilerini belirterek açıklayınız.

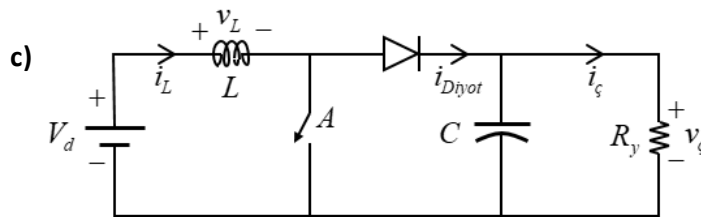
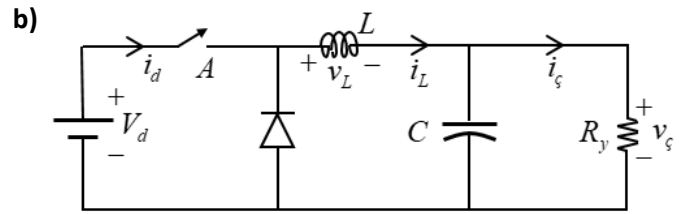
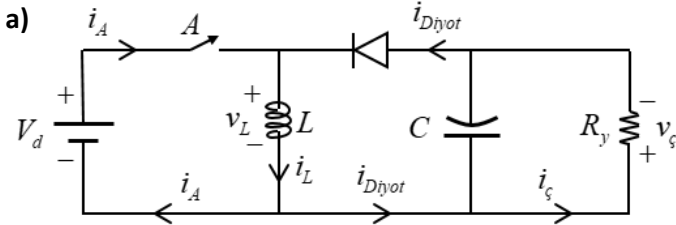
Ortak mod akım yönleri:



Diferansiyel mod akım yönleri:



6) Şekildeki DC/DC çevirici hangisidir (alçaltıcı mı yükseltici mi alçaltıcı/yükseltici mi)? A anahtarı ve diyot yerlerine birer N-kanallı güç MOSFET'i koyarak bu çeviricinin "senkron" versiyonunu ("senkron alçaltıcı" ya da "senkron yükseltici" ya da "eviren senkron alçaltıcı/yükseltici") çiziniz. "Senkron" versiyonu nasıl bir iyileştirme amacıyla geliştirilmiştir? (a,b, c şıklarından biri sorulabilir.)



7) Geri sıçramalı (Flyback) DC/DC çeviricinin, normal alçaltıcı/yükseltici DC/DC çeviriciye göre önemli 2 avantaj ve bir dezavantajını yazınız.

8) İleri (Forward) DC/DC çeviricinin, geri sıçramalı (flyback) DC/DC çeviriciye göre başlıca avantajını ve bunun nasıl sağlandığını açıklayınız.

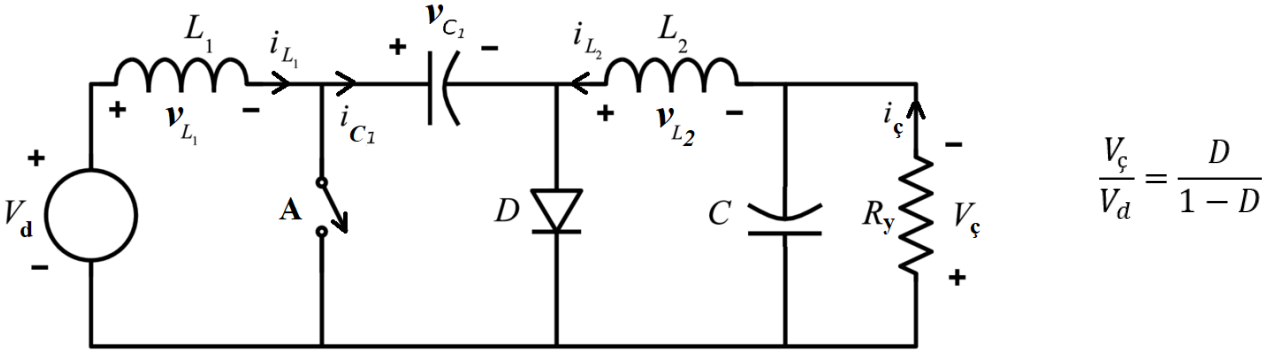
9) İleri (Forward) DC/DC çeviricide görev oranı (duty cycle) için

$$D < \frac{1}{1 + \frac{N_3}{N_1}}$$

istenir (N_1 primerin, N_3 demanyetizasyon sargısının sarım sayısı). D bundan fazla yapılırsa ne sakınca olur?

10) Köprü sürücülerdeki MOSFET'leri özyükleme (bootstrap) yöntemiyle anahtarlamak, hangi soruna çözüm getirir? Açıklayınız.

11) Çuk devresinde bobin akımları sürekli, $V_d = 24V$, giriş gücü $12W$, çıkış gerilimi $18V$ 'tur. Anahtar görev oranı (D) ve R_y 'yi bulunuz.



Çözüm: $\frac{18}{24} = \frac{D}{1-D} \rightarrow \boxed{D = \frac{3}{7} = 0,429}$. Çıkış gücü = giriş gücü = $\frac{V_{\text{ç}}^2}{R_y}$ olduğundan, $R_y = \frac{(18V)^2}{12W} = \boxed{R_y = 27 \Omega}$.

12) Çuk devresinde bobin akımları sürekli, anahtar görev oranı $D = 0,6$ ve $V_d = 15V$ ve ortalama giriş akımı $2 A$ ise çıkış gerilimi, C_1 'in ortalama gerilimi V_{C_1} ve L_2 'nin ortalama akımı ne kadardır?

(Cevabınızda ortalama denince periyodik çalışmalarda DC analiz yapınız. Yani bobin yerine kısa devre, kondansatör yerine açık devre koyunuz. Bu açıklama sınavda verilmez.)

Çözüm: $\frac{V_{\text{ç}}}{15V} = \frac{0,6}{1-0,6} \rightarrow \boxed{V_{\text{ç}} = 22,5V}$. Çıkış akımı ortalaması, DC analizde L_2 akımına eşittir. O da gerilim dönüşüm oranının tam tersiyle bulunur: $I_{\text{ç}} = \frac{1-0,6}{0,6} \times 2A = \boxed{I_{L_2} = 1,333A}$. Yine DC analizle C_1 'in sol ucu girişin artı ucunda, sağ ucu çıkışın eksi ucunda bulunacağı için $V_{C_1} = V_d + V_{\text{ç}} = 15V + 22,5V = \boxed{V_{C_1} = 37,5V}$ bulunur.

13) Şekildeki itmeli-çekmeli (push-pull) DC/DC çeviricide, L_F akımı sürekli dir.

a) A_1 iletimde A_2 kesimdeyken diyotlardan iletimde ve kesimde olanları belirtiniz.

b) Hem A_1 hem A_2 anahtarı kesimde iken sekonderde C_F kolu hariç akım geçiren her yoldaki akım yönünü şekil üstünde gösteriniz. C_F hariç akım yönünü göstermediğiniz yolda akım geçmediğini söylediğiniz varsayılır.

